

# Review dan analisis digester tank dengan fluida POME berdasarkan API 650 menggunakan variable design point method

Hana Hermawan<sup>1</sup>, Winda Wulandari<sup>2</sup>

<sup>1</sup>Pusat Teknologi Industri Permesinan, Badan Pengkajian dan Penerapan Teknologi  
Gedung Teknologi 2 Kawasan Puspiptek Serpong, 15314

<sup>2</sup> Pusat Teknologi Sumber Daya Energi dan Industri Kimia, Badan Pengkajian dan Penerapan Teknologi  
Gedung Energi 625 Klaster V Kawasan Puspiptek Serpong, 15314  
Email korespondensi: hana.hermawan@bppt.go.id

## Abstrak

POME merupakan produk samping dari produksi minyak kelapa sawit dengan rasio terkandung dalam kelapa sawit 58,3%. POME dapat dimanfaatkan untuk dijadikan biogas dengan teknologi pengolahan proses anaerobik menggunakan tangki berpengaduk/Continuous Stirred Tank Reactor (CSTR). Tujuan dari kajian ini adalah melakukan review dan analisis digester tank dengan fluida POME berdasarkan standar American Petroleum Institute yaitu API 650: Welded Steel Tanks for Oil Storage menggunakan variable design point method untuk menentukan ketebalan minimum pada setiap shell tergantung pada kedalamannya, sehingga setiap shell dapat memiliki ketebalan yang berbeda sehingga dapat memperkecil volume material dan biaya. Kemudian dilakukan simulasi dengan metode elemen hingga dengan beban dari tekanan hidrostatis yang menghasilkan tegangan maksimum 154,88 MPa, serta deformasi maksimum 5 mm dan beban dari gaya angin yang menghasilkan tegangan maksimum 1,31 MPa, serta deformasi maksimum 0,5 mm, lalu dibandingkan dengan sifat mekanik material bahwa yield strength terjadi pada tegangan 250-395 MPa sehingga tebal shell hasil perhitungan adalah aman. Kemudian dibandingkan ketebalan minimum hasil perhitungan dengan desain konstruksi yang hasilnya adalah desain konstruksi memiliki tebal yang lebih besar dari perhitungan tebal minimum sehingga desain konstruksi yang akan dipakai adalah aman.

**Kata kunci:** CSTR, API 650, VDPM, metode elemen hingga.

## Abstract

POME is a by-product of palm oil production with a ratio contained in palm oil of 58.3%. POME can be used as biogas with anaerobic processing technology using a Continuous Stirred Tank Reactor (CSTR). The purpose of this study is to review and analyze the digester tank with POME fluid based on the American Petroleum Institute standard, API 650: Welded Steel Tanks for Oil Storage using a variable design point method to determine the minimum thickness of each shell depending on its depth, so that each shell can have different thickness so as to reduce the volume of material and cost. Then simulations are performed with the finite element method with a load of hydrostatic pressure that produces a maximum stress of 154.88 MPa, and a maximum deformation of 5 mm and a load of wind force that produces a maximum stress of 1.31 MPa, and a maximum deformation 0.5 mm, then compared with the mechanical properties of the material that yield strength occurs at a voltage of 250-395 MPa so that the thickness of the calculated shell is safe. Then compare the minimum thickness calculation results with the construction design which results are the construction design has a thickness that is greater than the minimum thickness calculation so that the construction design that will be used is safe.

**Keywords:** CSTR, API 650, VDPM, finite element method.

## 1. Pendahuluan

Indonesia merupakan negara dengan penghasil kelapa sawit yang terbesar di dunia. Berdasarkan data dari Statistik Perkebunan Indonesia untuk kelapa sawit pada tahun 2015–2017 oleh Direktorat Jenderal Perkebunan, luas areal kelapa sawit (minyak sawit) pada tahun 2015 adalah 4535400 Ha dan total produksi kelapa sawit (minyak sawit) pada tahun 2015 adalah 31070015 [1]. Salah satu produk samping dari produksi minyak kelapa sawit adalah limbah cair kelapa sawit atau *palm oil mill effluent* yang biasa disingkat dengan POME. Rasio POME yang terkandung di dalam buah kelapa adalah 58,3% [2].

Dengan rasio POME yang sangat besar tersebut, maka POME dapat dimanfaatkan menjadi energi.

Pengolahan POME menjadi produk yang bermanfaat dan juga dapat mengatasi permasalahan lingkungan harus dengan pemilihan teknologi yang tepat dan handal, serta menganut Teknologi *Zero Waste*. Umumnya, teknologi pengolahan yang digunakan adalah menggunakan proses *anaerobic* dengan teknologi *covered lagoon* dan teknologi tangki berpengaduk secara kontinu atau *Continuous Stirred Tank Reactor* (CSTR) [3]. Dalam kajian ini, teknologi yang dipilih adalah teknologi tangki berpengaduk secara kontinu atau *Continuous Stirred Tank Reactor*

(CSTR). Pengolahan POME menggunakan CSTR merupakan sebuah tantangan karena POME merupakan *effluent* yang mengandung material kompleks seperti mengandung konsentrasi tinggi, konsentrasi bahan organik, minyak dan lemak dan padatan tersuspensi [4].

Penelitian tentang CSTR telah dilakukan dengan hasil menyatakan bahwa CSTR merupakan jenis reaktor yang cocok untuk pemrosesan substrat POME yang memiliki *Suspended Solid* (SS) dan *free fat, oil and greas* (FOG) yang tinggi [5]. CSTR mudah dioperasikan dan dapat diproses dengan baik jika kontak dengan air limbah dan mikroorganisme. Oleh karena itu, dibutuhkan *review* dan analisis desain untuk CSTR untuk mengkonversi POME menjadi biogas [6]. Tujuan dari kajian ini adalah melakukan *review* dan analisis digester tank dengan fluida POME berdasarkan standar *American Petroleum Institute* yaitu API 650: *Welded Steel Tanks for Oil Storage* menggunakan *variable design point method* untuk menentukan ketebalan minimum pada setiap *shell*, sehingga setiap *shell* dapat memiliki ketebalan yang berbeda sehingga dapat memperkecil volume material dan biaya [7].

## 2. Metode

Perhitungan untuk mendapatkan ketebalan minimum *storage tank* menggunakan *Variable Design Point Method* pada standar API 650. Metode tersebut menggunakan titik yang berbeda-beda berdasarkan kedalaman tangki untuk menentukan ketebalan *shell* yang berbeda sehingga dapat memperkecil penggunaan *shell plate* yang sama karena berdasarkan pada kebutuhan tebal karena beban yang dialaminya sehingga dapat memperkecil biaya untuk pembangunan *shell tank* tersebut. Tabel 1 menunjukkan kebutuhan desain dari *storage tank*.

Tabel 1. Kebutuhan desain tangki.

Storage Tank Details	
Tank capacity	2000 m <sup>3</sup>
Tank diameter (D)	14 m
Tank height (H)	13.5 m
Height of each shell (h <sub>l</sub> )	1.5 m
Specific gravity of product (G)	1
Minimum thickness required as per safety norms	8
Corrosion allowance (CA)	3
Tank material	Mild steel
Design stress (S <sub>D</sub> )	220 MPa
Hydrostatic stress (S <sub>t</sub> )	236 MPa

## 3. Hasil dan Pembahasan

Berdasarkan kebutuhan desain tangki yang disebutkan pada Tabel 1, maka dilakukan perhitungan dengan perhitungan sebagai berikut.

### Perhitungan Shell Plates

Perhitungan *shell plates* digunakan untuk mendapatkan *bottom shell course* pada dua kondisi, *design condition* menggunakan Persamaan (1), sehingga didapatkan besar *bottom shell course* sebesar 7,12 mm, sedangkan *hydrostatic condition* menggunakan Persamaan (2) dan didapatkan besar *bottom shell course* sebesar 4,12 mm [8].

$$t_{1d} = \left[ 1.06 - \frac{0.0696D}{H} \sqrt{\frac{HG}{Sd}} \right] \left[ \frac{4.9HDG}{Sd} \right] + CA \quad (1)$$

$$t_{1t} = \left[ 1.06 - \frac{0.0696D}{H} \sqrt{\frac{H}{St}} \right] \left[ \frac{4.9HD}{St} \right] \quad (2)$$

Dapat disimpulkan bahwa  $t_{1d} > t_{1t}$ , sehingga dipilih  $t_{1d}$  sebagai ketebalan minimum dari *bottom shell* sebesar 7,12 mm, kemudian dipilih  $t_1$  sebesar 9 mm. Persamaan (3) dan Persamaan (4) digunakan untuk memeriksa rasio.

$$\frac{L}{H} \leq \frac{1000}{6} \quad (3)$$

$$L = (500Dt)^{0.5} \quad (4)$$

Kemudian didapatkan rasio  $17.53 \leq 166.67$ , sehingga memenuhi persyaratan untuk menggunakan *Variable Design Point Method* (VDPM).

### Penentuan 2<sup>nd</sup> Shell Course

Untuk menentukan ketebalan *2<sup>nd</sup> shell course* baik secara kondisi desain dan kondisi *hydrostatic*, maka perlu ditentukan rumus perhitungan tebal *2<sup>nd</sup> shell course* dengan Persamaan (5), sehingga didapatkan 6,34 [9].

$$\frac{h_1}{(rt_1)^{0.5}} \quad (5)$$

Penggunaan rumus perhitungan tebal *2<sup>nd</sup> shell course* perlu digunakan aturan yakni: (a) Jika hasil rasio lebih kecil atau sama dengan 1,375, maka  $t_2 = t_1$ , (b) Jika hasil rasio lebih besar atau sama dengan 2,625, maka  $t_2 = t_{2a}$ , dan (c) Jika hasil rasio lebih besar dari 1,375, tetapi kurang dari 2,625, maka digunakan Persamaan (6) berikut ini.

$$t_2 = t_{2a} + (t_1 - t_{2a}) \left[ 2.1 - \frac{h_1}{1.25(rt)^{0.5}} \right] \quad (6)$$

Berdasarkan hasil perhitungan yang didapatkan dan aturan yang digunakan adalah rasio lebih besar atau sama dengan 2,625, maka  $t_2 = t_{2a}$ .

### Perhitungan t<sub>2a</sub>

Perhitungan dilakukan dengan menentukan  $h$  terlebih dahulu pada Persamaan (7), kemudian perhitungan dengan *design condition* seperti pada Persamaan (8)

dan menentukan *design point* seperti pada Persamaan (9) hingga Persamaan (14).

$$h = 9 - h_1 = 12 \text{ meter} \tag{7}$$

$$t_{2a} = \frac{4.9D(H - \frac{x}{1000})G}{Sd} + CA \tag{8}$$

$$x_1 = 0.61\sqrt{rtu} + 320CH \tag{9}$$

$$x_2 = 1000CH \tag{10}$$

$$x_3 = 1.22\sqrt{rtu} \tag{11}$$

$$t_u = \frac{4.9D(H - 0.3)G}{Sd} \tag{12}$$

$$K = \frac{tl}{t_u} \tag{13}$$

$$C = \frac{\sqrt{K(K-1)}}{1+K^{1.5}} \tag{14}$$

Kemudian dibuat dalam beberapa *design point* berbeda berdasarkan  $t_u$  yang didapatkan seperti ditunjukkan pada Tabel 2, dapat disimpulkan bahwa  $t_{2a} = t_2$ , sebesar 6,74 mm.

**Tabel 2.** Perhitungan  $t_{2a}$  shell kedua.

tu	K	C	x1	x2	x3	x	t2a
3.648272727	1.644614	0.2659	1024.09	3190.649	6.165276	6.165276	6.739896
6.739895737	0.890221	-0.0563	-211.98	-675.53	8.379834	8.379834	6.739205
6.739205197	0.890313	-0.0562	-211.796	-674.956	8.379405	8.379405	6.739205

*Hydrostatic condition* didapatkan dengan menggunakan Persamaan (15) hingga Persamaan (17) berikut.

$$t_u = \frac{4.9D(H - 0.3)G}{Sd} \tag{15}$$

$$K = \frac{tl}{t_u} \tag{16}$$

$$C = \frac{\sqrt{K(K-1)}}{1+K^{1.5}} \tag{17}$$

Kemudian dibuat dalam beberapa *design point* berbeda berdasarkan  $t_u$  yang didapatkan seperti ditunjukkan pada Tabel 3, dapat disimpulkan bahwa  $t_{2a} = t_2$ , sebesar 3,49 mm.

**Tabel 3.** Perhitungan  $t_{2t}$  shell kedua.

tu	K	C	x1	x2	x3	x	t2t
3.400932203	1.764222	0.303612	1168.848	3643.349	5.952616	5.952616	3.486405
3.486405299	1.72097	0.290334	1117.894	3484.003	6.026953	6.026953	3.486384
3.486383691	1.720981	0.290337	1117.907	3484.043	6.833901	6.833901	3.486149

Berdasarkan perbandingan ketebalan pada perhitungan *design condition* dan *hydrostatic condition*, didapatkan  $t_{2a} > t_{2t}$ , maka dipilih 6,4 mm  $\approx$  7 mm. Untuk perhitungan tebal *shell course plate* ketiga hingga kesembilan menggunakan metode yang sama dan didapatkan ketebalan untuk semua *shell course* seperti ditunjukkan pada Tabel 4 berikut.

**Tabel 4.** Ketebalan setiap shell.

Shell Courses	Ketebalan (mm)
Pertama	9
Kedua	7
Ketiga	7
Keempat	6
Kelima	6
Keenam	5
Ketujuh	5
Kedelapan	4
Kesembilan	4

**Design Bottom Plate**

Menurut API 650, ketebalan minimum dari *bottom plate* adalah 6 mm, ditambah dengan *corrosion allowance* 3 mm seharusnya menjadi 9 mm, namun dipilih 10 mm dengan pertimbangan ketersediaan di pasaran.

**Design Annular Plate**

Perhitungan didapatkan dengan menggunakan Persamaan (18) dan Persamaan (19), sehingga didapatkan *Product stress* sebesar 154,88 MPa dan *Hydrostatic stress* sebesar 96,76 MPa.

$$\text{Product stress} = \frac{td \times Sd}{t \text{ terpilih} - \text{corrosion allowance}} \tag{18}$$

$$\text{Hydrostatic stress} = \frac{tt \times St}{t \text{ terpilih}} \tag{19}$$

Berdasarkan rekomendasi API 650 pada Tabel 5, dengan mengacu pada tegangan produk yang terjadi pada *bottom shell course*, tebal *annular plate* adalah 6 mm ditambahkan dengan *corrosion allowance* 3 mm, sehingga didapatkan tebal 9 mm.

**Tabel 5.** Rekomendasi tebal bottom plate API 650.

Plate Thickness <sup>a</sup> of First Shell Course (mm)	Stress <sup>b</sup> in First Shell Course (MPa)			
	$\leq 190$	$\leq 210$	$\leq 220$	$\leq 250$
$t \leq 19$	6	6	7	9
$19 < t \leq 25$	6	7	10	11
$25 < t \leq 32$	6	9	12	14
$32 < t \leq 40$	8	11	14	17
$40 < t \leq 45$	9	13	16	19

**Analisa Beban**

Analisa beban dihitung dengan menggunakan perhitungan tekanan hidrostatik yang ditunjukkan pada Persamaan (20), kemudian tekanan hidrostatik tiap kedalaman *shell* ditunjukkan pada Tabel 6 berikut.

$$p = \rho gH \tag{20}$$

**Tabel 6.** Tekanan hidrostatik berdasarkan kedalaman shell.

Shell Courses	Tekanan (Pa)
Pertama	127137,6
Kedua	113011,2
Ketiga	98884,8
Keempat	84758,4
Kelima	70632
Keenam	56505,6
Ketujuh	42379,2
Kedelapan	28252,8
Kesembilan	14126,4

**Analisa Beban Udara**

Analisa beban udara dihitung dengan menggunakan perhitungan gaya hambat (*drag force*) yang ditunjukkan pada Persamaan (21), sehingga didapatkan besar gaya hambat yakni 32952,62 N.

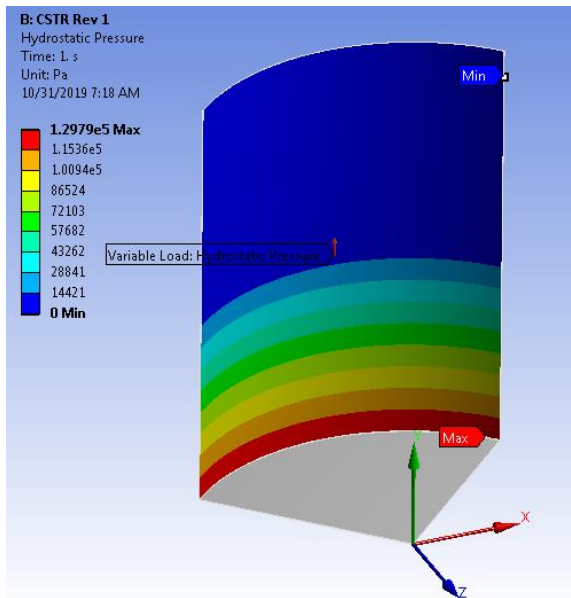
**Hasil Simulasi dan Observasi**

Statik analisis dilakukan dengan tekanan hidrostatik, data yang digunakan ditunjukkan pada Tabel 7 berikut.

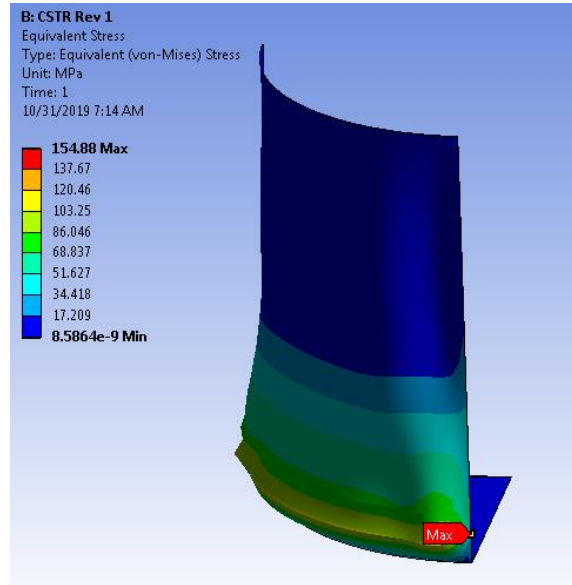
**Tabel 7.** Massa jenis POME.

Specifications	Value
POME density ( $\times 10^3 \text{ kg m}^{-3}$ )	0,98
Produced biogas per 1 t-POME ( $\text{m}^3 \text{ t}^{-1}$ )	23
POME temperature ( $^{\circ}\text{C}$ )	80

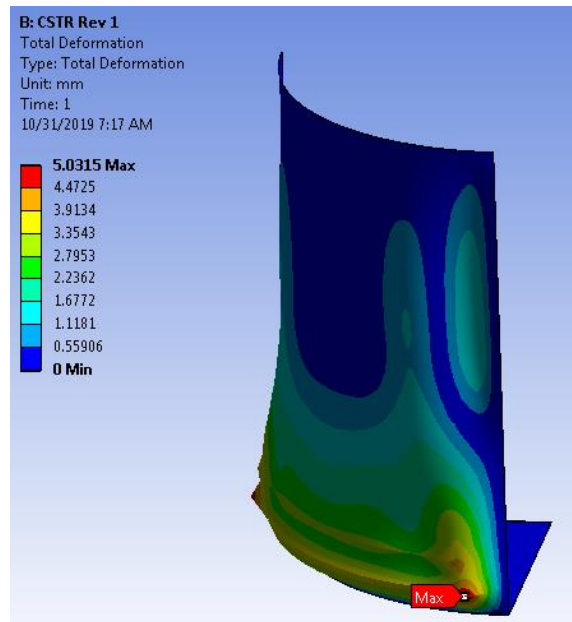
Simulasi yang dilakukan kemudian menghasilkan hasil seperti ditunjukkan pada Gambar



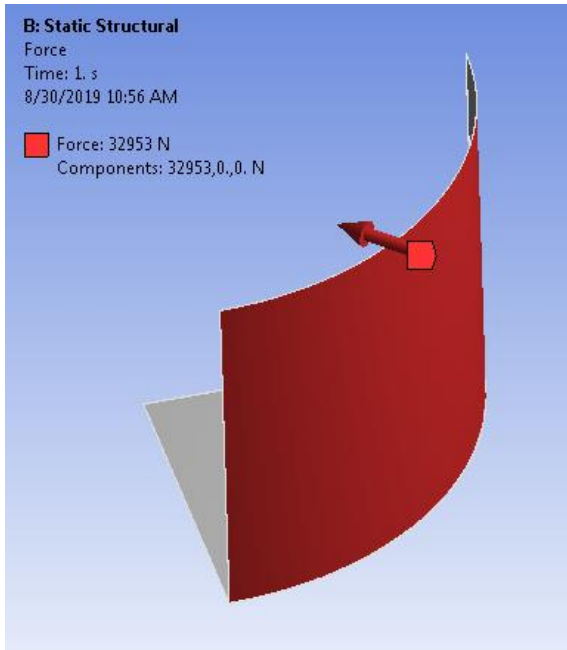
**Gambar 1.** Tekanan hidrostatik.



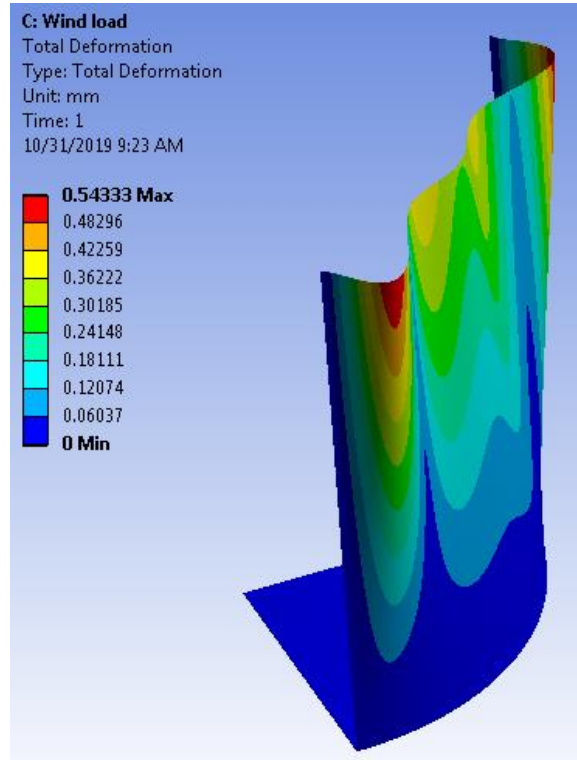
**Gambar 2.** Equivalent stress.



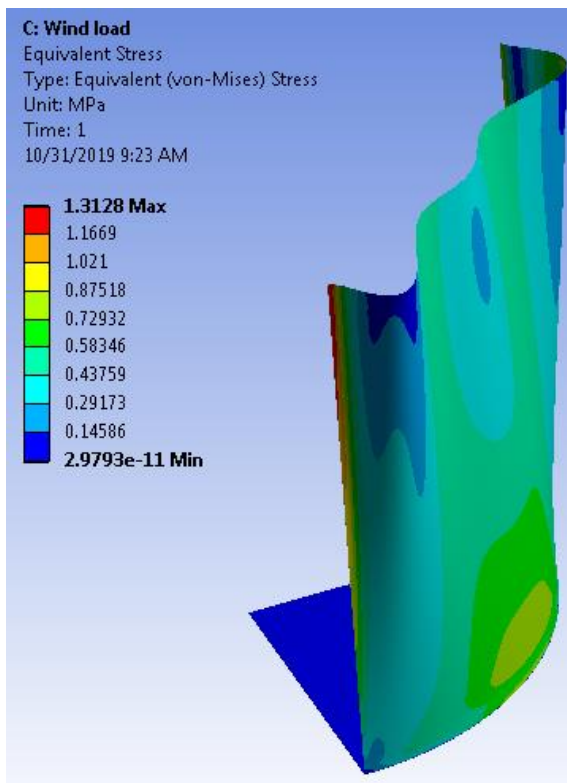
**Gambar 3.** Total deformation.



(a)



(c)



(b)

**Gambar 4.** Simulasi (a) Force (gaya angina), (b) Equivalent stress dan (c) Total deformation.

Berdasarkan analisis dari hasil simulasi FEM tersebut, didapatkan bahwa tegangan maksimum adalah 154,88 MPa dan terdapat pada *shell* pertama paling bawah dan sifat mekanik *Mild steel* ditunjukkan pada Tabel 8. Total deformasi yang terjadi adalah sebesar 5 mm dan berada di bagian *shell* pertama paling bawah. Tegangan maksimum yang dialami oleh tangki akibat gaya angina adalah 1,31 MPa dengan deformasi maksimum adalah 0,5 mm.

**Tabel 8.** Sifat mekanik mild steel.

Modulus of Elasticity	200 – 250 GPa
Yield Strength	250 – 395 MPa
Tensile Strength	345 – 580 MPa
Elongation	26% – 47%
Hardness	107.5 – 172.5 HV

Perbandingan dengan ketebalan *shell* pada *General Arrangement (GA)* dan desain API 650 ditunjukkan pada Tabel 9 berikut.

**Tabel 9.** Ketebalan shell (a) hasil perhitungan dan (b) desain API 650.

(a)		(b)	
Shell courses	Ketebalan (mm)	Shell courses	Ketebalan (mm)
Pertama	9	Pertama	10
Kedua	7	Kedua	10
Ketiga	7	Ketiga	8
Keempat	6	Keempat	8
Kelima	6	Kelima	8
Keenam	5	Keenam	8
Ketujuh	5	Ketujuh	8
Kedelapan	4	Kedelapan	8
Kesembilan	4	Kesembilan	8

#### 4. Kesimpulan

Berdasarkan hasil dari simulasi menggunakan metode elemen hingga dengan pembebanan hidrostatik, didapatkan tegangan maksimum yang terjadi sebesar 154,88 MPa dengan deformasi total 5 mm dan tegangan terbesar akibat beban angin adalah 1,31 Mpa dengan deformasi total 0,5 mm. Jika dibandingkan dengan *yield strength* dari *material strength Mild steel* adalah 250-395 MPa maka dapat dikatakan tegangan yang terjadi masih aman. Sehingga ketebalan *shell* dari *Drawing General Arrangement* dapat digunakan dan aman. Untuk kedepannya sebaiknya dilakukan pula simulasi beban akibat pergerakan fluida (*sloshing*) untuk mengetahui pengaruhnya terhadap *shell*.

#### Daftar Pustaka

- [1] Pertanian, D.J.P.K., 2016, Statistik Perkebunan Indonesia Tahun 2015 – 2017, p. 14.
- [2] Hambali, E. and M. Rivai, The Potential of Palm Oil Waste Biomass in Indonesia in 2020 and 2030, 2017, IOP Conference Series: Earth and Environmental Science, 65: p. 012050.
- [3] Garritano, A.N., et al., 2018, Palm oil mill effluent (POME) as raw material for biohydrogen and methane production via dark fermentation. *Renewable and Sustainable Energy Reviews*, 92: p. 676-684.
- [4] Khadaroo, S.N.B.A., et al., 2019, Applicability of various pretreatment techniques to enhance the anaerobic digestion of Palm oil Mill effluent (POME): A review. *Journal of Environmental Chemical Engineering*, 7(5): p. 103310.
- [5] Visal B., Sibin B., 2017, Design and Analysis of Storage Tank. *International Journal of Innovative Research in Science, Engineering and Technology*.
- [6] "American Petroleum Institute (API) 650: Welded Steel Tanks for Oil Storage", 11th Edition.
- [7] Teager, A., *Methodology and Instrumentation: Tensile Testing Lab*, University of Liverpool.

- [8] Indonesia, M.E.d.S.D.M.R., 2014, Pembelian Tenaga Listrik dari Pembangkitan Listrik Tenaga Biomassa dari Pembangkit Listrik Tenaga Biomassa dan Pembangkit Listrik Tenaga Biogas oleh PT Perusahaan Listrik Negara (Persero). Nomor 27 Tahun 2014.
- [9] Matseh, I., 2018, Processing of palm oil mill wastes based on zero waste technology. *IOP Conference Series: Materials Science and Engineering*, 309: p. 012136.